

Fachböden zum Festeinbau in 483 mm (19")-Schränke



- ✓ Einfache Installation
- ✓ Stabiles, perforiertes Lochblech
- ✓ Festeinbau
- ✓ Erhältlich in Grau und Schwarz

Kurzbeschreibung

Fachböden zum Festeinbau in 483 mm (19")-Schränke mit 600, 800 oder 1000 mm Tiefe, Farbe Grau (RAL 7035) oder Schwarz (RAL 9005)

Features

- zum Festeinbau an den vorderen 483 mm (19")-Profilschienen
- stabiles, perforiertes Lochblech
- Traglast je nach Typ von 15 - 100 kg
- Lieferung erfolgt komplett mit Befestigungsmaterial
- Erhältlich in Grau (RAL 7035) und Schwarz (RAL 9005)

Produktübersicht

Die Fachböden zum Festeinbau lassen sich einfach den vorderen 483 mm (19")-Profilschienen Ihres 483 mm (19") Netzwerk- oder Serverschranks installieren. Durch das stabile, perforierte Lochblech mit einer hohen Traglast, sind sie die optimale Tragfläche für nicht 483 mm (19") einbaufähige Komponenten.

Artikelnummer Information

Artikelnummer	HE	Farbe	Produktabmessungen (HxBxT) in mm	Traglast in kg	Passende Schranktiefe
DN-97609	1	Grau (RAL 7035)	45x483x250 mm	15 kg	alle*
DN-19 TRAY-1-SW	1	Schwarz (RAL 9005)			
DN-97614	1	Grau (RAL 7035)	44x482x399 mm	15 kg	≥ 600 mm
DN-19 TRAY-1-400-SW	1	Schwarz (RAL 9005)			
DN-97610	2	Grau (RAL 7035)	88x482x349 mm	25 kg	≥ 450 mm
DN-19 TRAY-2-SW	2	Schwarz (RAL 9005)			
DN-19 TRAY-2-55	2	Grau (RAL 7035)	88x482x549 mm	25 kg	≥ 800 mm
DN-19 TRAY-2-55-SW	2	Schwarz (RAL 9005)			
DN-19 TRAY-1-1000	1	Grau (RAL 7035)	44x483x737 mm	100 kg	≥ 1000 mm
DN-19 TRAY-1-1000-SW	1	Schwarz (RAL 9005)			

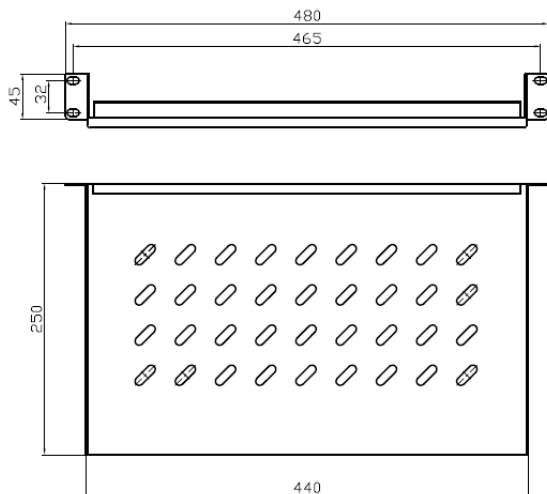
* ebenfalls passend für Wandgehäuse mit einer Tiefe von unter 600 mm (z.B.: DN-19 09-U-S-1)

Logistische Informationen

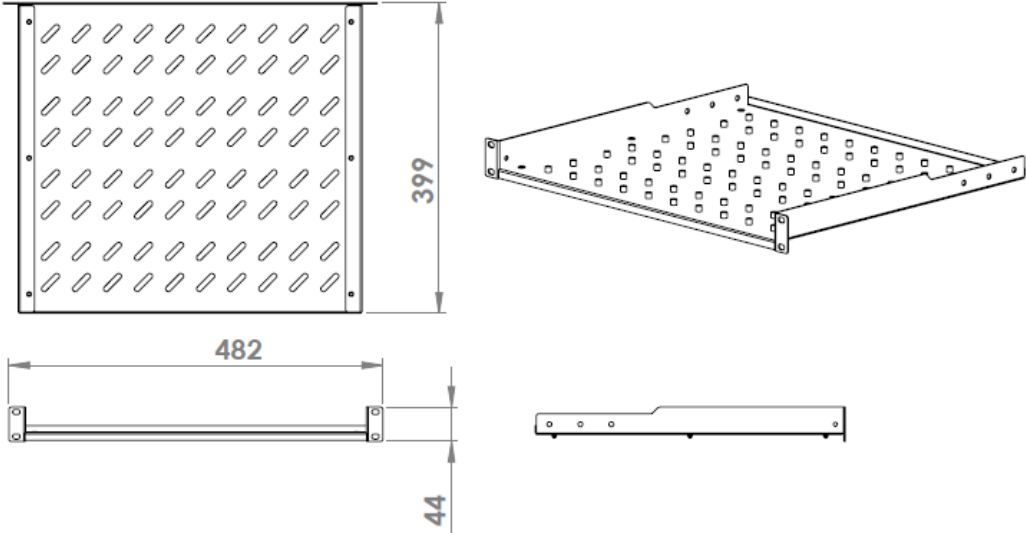
Artikelnummer	Nettogewicht in kg	Bruttogewicht in kg	Verpackungsabmessungen (HxBxT) in mm
DN-97609	1,2 kg	1,4 kg	50x500x260 mm
DN-19 TRAY-1-SW			
DN-97614	2,1 kg	2,4 kg	50x500x410 mm
DN-19 TRAY-1-400-SW			
DN-97610	2,0 kg	2,3 kg	90x520x370 mm
DN-19 TRAY-2-SW			
DN-19 TRAY-2-55	3,5 kg	3,9 kg	100x590x500 mm
DN-19 TRAY-2-55-SW			
DN-19 TRAY-1-1000	4,7 kg	5,1 kg	60x780x500 mm
DN-19 TRAY-1-1000-SW			

Technische Zeichnungen

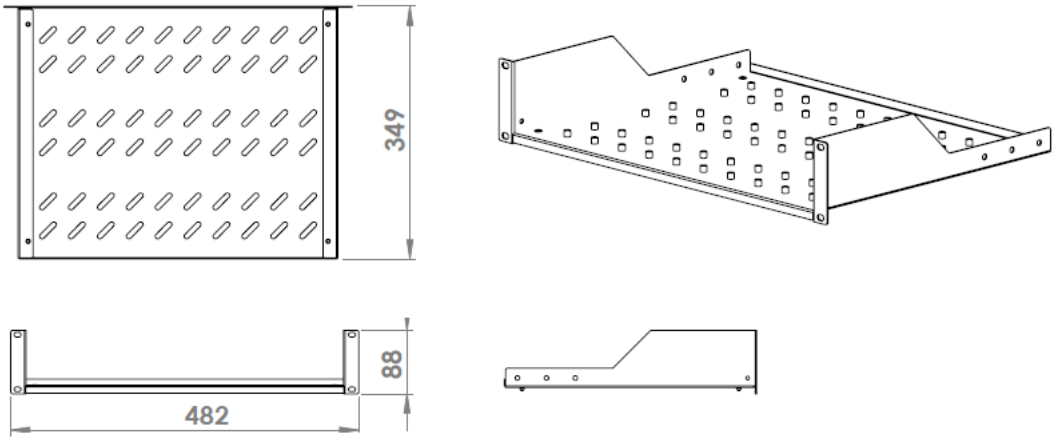
DN-97609 & DN-19 TRAY-1-SW



DN-97614 & DN-19 TRAY-1-400-SW

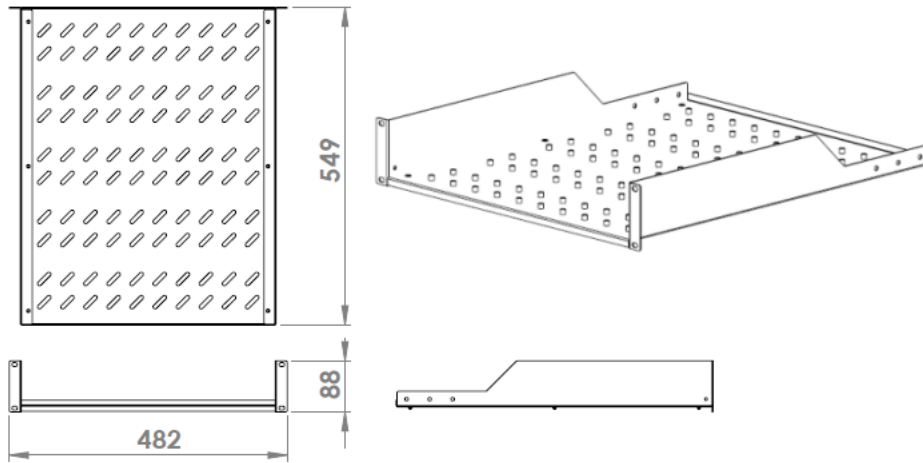


DN-97610 & DN-19 TRAY-2-SW



DN-19 TRAY-2-55 & DN-19 TRAY-2-55-SW

DIGITUS®



DN-19 TRAY-1-1000 & DN-19 TRAY-1-1000-SW

